

CENTRÁLNÍ ZAMYKÁNÍ

ŠKODA FELICIA

CZ FELICIA

MONTÁŽNÍ NÁVOD

CZ FELICIA - centrální zamykání na klíč - sada obsahuje řídicí jednotku 4700, nevtací nosné díly, 2 x pětivodičový servomotor (do předních dveří), 2x dvojitodičový servomotor (do zadních dveří), spojovací materiál a přepojovací kabeláž

CZ FELICIA DO - dálkové ovládání centrálního zamykání s možností ovládání klíčem
- sada obsahuje řídicí jednotku 4700 DO, 2x dálkový ovladač s plovoucím kódem, nevtací nosné díly, 3x dvojitodičový servomotor, 1x pětivodičový servomotor, spojovací materiál a přepojovací kabeláž

Popis výrobku

Tento elektromechanický systém je určený pro dodatečnou montáž do vozidel Škoda FELICIA. Sada obsahuje řídicí jednotku, která zabezpečuje správnou funkčnost systému, sadu 4 servomotorů (podle typu montážní sady), kabeláž na přepojení systému a nevtací mechanické díly jako např. táhla, svorky, spojovací materiál a nosnou část servomotorů.

Servomotory vsazené ve dveřích nám zabezpečují pohyb táhla jako při ručním ovládání. Servomotory v předních dveřích obsahují přepínač, který snímá polohu zámku a informace o poloze posílá do řídicí jednotky. Ta na základě změny polohy zámku ovládacích dveří ovládá všechny ostatní servomotory. Řídicí jednotka umožňuje připojení ovládání z autoalarmu (CS 13, CS 1712) nebo samostatného dálkového ovládání. Tyto vstupy reagují na připojení záporného pólu baterie (kostry automobilu).

Technické parametry

Napájecí napětí	10 až 15 V js
Klidový odběr	max. 0,12 mA
Max. pracovní proud	14,5 mA
Zdvih servomotoru	18 mm
Doba přepnutí	0,3 s

Montáž předních dveří

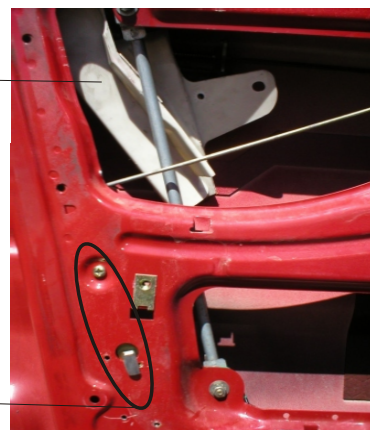
- demontujte kličku otvírání okna - pod krytkou vyšroubujte šroubek a stáhněte kličku
- demontujte vrchní část madla - jemným podpáčením ze spodní části
- vyšroubujte 3 ks šroubků držících madlo
- demontujte madlo
- vyšroubujte zajišťovací kolík
- vyšroubujte šroubek pod loketní opěrkou na čalounění
- demontujte čalounění - jemně podpáčte pod krytkou na reproduktor a postupně po celém jeho obvodu
- v případě, že se tam nachází reproduktor, odpojte přívodní vodiče

Montáž servomotorů do předních dveří

- odlepte z dveří potřebnou část krycí fólie
- vyšroubujte matici držící plastový kryt zámku
- uvolněte úchytky držící plastový kryt zámku a odtáhněte ho tak, aby byl přístup k zámku
- do otvoru v mechanismu zámku vsuňte plastovou úchytku táhla
- příslušené servo s nosníkem a táhlem vložte dovnitř dveří a upevněte ho po dle obr. 1
- táhlo vsuňte do plastové úchytky
- přezkoušejte správnou funkčnost servomotoru

plastová krytka
zámku

místo uchycení nosníku
se servomotorem



obr. 1

Zadní dveře

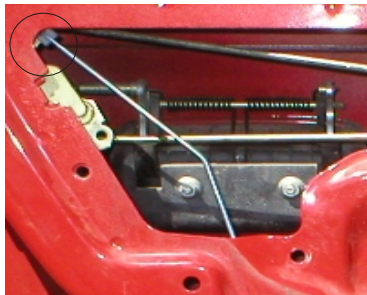
- demontujte klikku otvírání okna - pod krytkou vyšroubujte šroubek a stáhněte klikku
- demontujte vrchní část madla - jemným podpáčením ze spodní části
- vyšroubujte 3 ks šroubků držících madlo
- demontujte madlo
- vyšroubujte zajišťovací kolík
- demontujte čalounění - jemně podpáčte spodní část a postupně po celém jeho obvodu

Montáž servomotorů do zadních dveří

- odlepte z dveří potřebnou část krycí fólie
- do otvoru v mechanismu zámku vsuňte plastovou úchytku táhla podle obr. 3
- příslušné servo s nosníkem a táhlem vložte dovnitř dveří a upevněte ho podle obr. 4
- táhlo vsuňte do plastové úchytky
- přezkoušejte správnou funkčnost servomotoru



obr. 2



obr. 3



obr. 4

Montáž řídicí jednotky CZ 4700

Řídicí jednotka je určena pro montáž do kabiny vozidla. Nejvhodnější umístění je pod palubní deskou. Před připojením jednotky doporučujeme vytáhnout pojistku na přívodním vodiči. Ten připojíme k trvalému napájení +12V. Zemní vodič připojíme na originál bod kostry vozidla. Pokud vodiče pro připojení dálkového ovládání nepoužíváme, důkladně je zaizolujeme. Po připojení všech servomotorů, napájecích vodičů a zkontrolování správnosti zapojení, můžeme zapojit pojistku a přezkoušet funkčnost systému. V případě, že ovládací dveře reagují jen jedním směrem anebo nereagují vůbec, posuneme táhlo tak, aby se pohyblivá část servomotoru pohybovala v středu dráhy pohybu.

Schéma zapojení CZ FELICIA

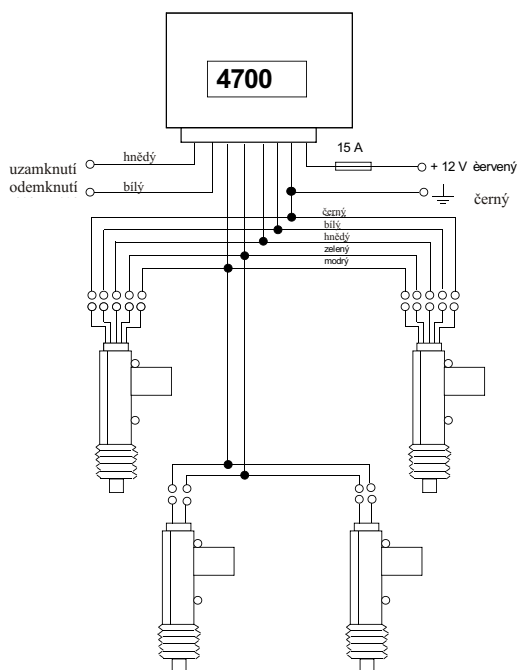


Schéma zapojení CZ FELICIA DO

