

# **μGATE (microGATE)– miniaturní GSM komunikátor**

**návod aktualizován 20.4.2009**

**uživatelský návod pro verzi firmware 1.01, hw verze 1.0**

**CZ, SK verze**



GSM komunikátor μGATE je univerzálním GSM zařízením přenášející informace pomocí GSM sítě. Může sloužit jako samostatná jednotka, nebo může být připojen jako vstupně - výstupní zařízení k libovolné zabezpečovací ústředně. μGATE je vybaven dvěma univerzálními vstupy, na které lze připojit kontakt libovolného čidla. Po změně stavu na vstupu μGATE může být odeslána sms s názvem vstupu (např. VLOUPANI, POZAR, VYPADEK KOTLE apod.) a volitelně může být provedeno volání až na tři telefonní čísla. Každý vstup je samostatně konfigurovatelný. μGATE je vybaven i dvěma tranzistorovými výstupy s možností přímého připojení výkonových relé. Dálkově je pak možné pomocí sms zpráv nebo pouhým prozvoněním (bezplatně) měnit stav těchto výstupů.

**Při vývoji zařízení byl kladen důraz na jednoduchost základního nastavení (zvládne i laik), uživatelskou přívětivost (zařízení s vámi komunikuje srozumitelnými sms zprávami), spolehlivost a velmi nízkou cenu.**



## Základní technické údaje μGATE:

- GSM/GPRS triband module version
- napájecí napětí: typ. 12V (rozsah 7 až 16V)
- odběr proudu - zasilován, klidový stav: cca 35mA
- max. odběr proudu (GSM modul vysílá): špička cca 500mA
- pracovní teplota: -20°C až +50°C
- 2 vstupy jsou odděleny optočleny, aktivní úroveň GND
- 2 tranzistorové výstupy pro připojení relé max. 12V / 100mA, aktivní úroveň GND
- odposlech střeženého prostoru připojením mikrofonu na konektor K2 (mikrofon součástí dodávky)
- zařízení určeno do suchého prostředí. Při venkovní instalaci použijte skříň s odpovídajícím krytím.

## Souhrn funkcí a základních vlastností:

- dva univerzální vstupy s možností nastavení reakce na změnu, rozpojení nebo spojení smyčky.
- u prvního vstupu možnost nastavení odchodového a příchodového času od cca 10 do 90 sekund.
- druhý vstup může být přepnut do režimu A/D vstupu (aktivačního / deaktivačního vstupu) pro připojení klávesnice, RFID, přijímače dálkového ovládání. Zařízení pak slouží jako malá zabezpečovací ústředna s možností aktivace / deaktivace přístupovým systémem.
- každý vstup může být pojmenován samostatně (text odesílané sms).
- každému vstupu mohou být přidělena tři samostatná telefonní čísla, na které bude předána sms a voláno.
- v případě, že je třeba mít vstupy trvale aktivní (v hlídacím stavu), lze je přepnout do režimu 24h. smyčky.
- lze nastavit počet volacích kol (1-3) s možností přerušení alarmu vyzvednutím hovoru.
- možnost odposlechu střeženého prostoru - lze trvale vypnout ( spojení omezeno na cca 1 minutu). Mikrofon součástí balení.
- dva výstupy s možností přímého připojení výkonových relé. Každý výstup může být opatřen časovačem do 99 sek., u každého si sami můžete zvolit ovládací příkazy (např. ZAPNOUT TOPENI, VYPNOUT TOPENI ...)
- první výstup může být přepnut do režimu „siréna“, kdy je sepnut po vyvolání poplachu
- druhý vstup může být přepnut do režimu, kdy je sepnut po výpadku GSM signálu (chybový výstup)
- μGATE má řadu kontrolních mechanismů, které přispívají k vysoké spolehlivosti. Stav zařízení si můžete kdykoliv zjistit tzv. stavovou sms zprávou.

- **důrazně doporučujeme karty s paušálními tarify, NE předplacené dobíjecí karty.** V případě, že na kartě nebude dostatečný kredit, je zařízení mimo provoz (doplněna funkce hlídání kreditu). V nabídce našich operátorů najdete velmi zajímavé paušální tarify, které vám zaručí spolehlivý chod zařízení bez nutnosti sledovat zbývající výši kreditu. Některé paušální tarify jsou dokonce finančně výhodnější, než předplacené karty (např. Odepiš od Vodafone).

- systém s vámi komunikuje intuitivními sms zprávami. Stejně tak veškerá nastavení jsou prostřednictvím sms zpráv, pohodlně a rychle bez nutnosti být u zařízení a připojovat ho počítači. Jakékoliv nastavení si můžete změnit pohodlně na dálku.

- na přání některých zákazníků bylo umožněno  $\mu$ GATE konfigurovat a ovládat z většiny internetových GSM bran. Finančně výhodné, i když s určitými riziky. Proto je vždy nutné zadávat systémové heslo.

- nově je zde funkce zjištění přibližné polohy, kde se zařízení nachází. Stačí poslat příkaz POLOHA? a obdržíte identifikační kód buňky, sílu signálu, ID země a operátora. V databázi BTS pak najdete přibližnou polohu, kde se zařízení nachází. Tato funkce je určena pro speciální aplikace a je ve zkušebním provozu.

Speciální volitelné režimy – souhrn:

- možnost odchodového / příchodového času
- využití výstupu OUT1 pro dálkovou signalizaci stavu zařízení (připojení LED)
- využití výstupu OUT2 pro signalizaci výpadku GSM signálu
- využití vstupu IN2 pro aktivaci / deaktivaci komunikátoru (připojení klávesnice, přijímače dálkového ovládnání, RFID apod.)
- možnost časovačů 1 až 99 sek. na obou výstupech (impulsní režim výstupů)

Vstup IN1 je dále v návodu nazýván jen jako Vstup 1  
 Vstup IN2 je dále v návodu nazýván je jako Vstup 2  
 Výstup OUT1 je dále v návodu nazýván jen jako Výstup 1  
 Výstup OUT2 je dále v návodu nazýván jen jako Výstup 2

### Připojení $\mu$ GATE pro odborníky

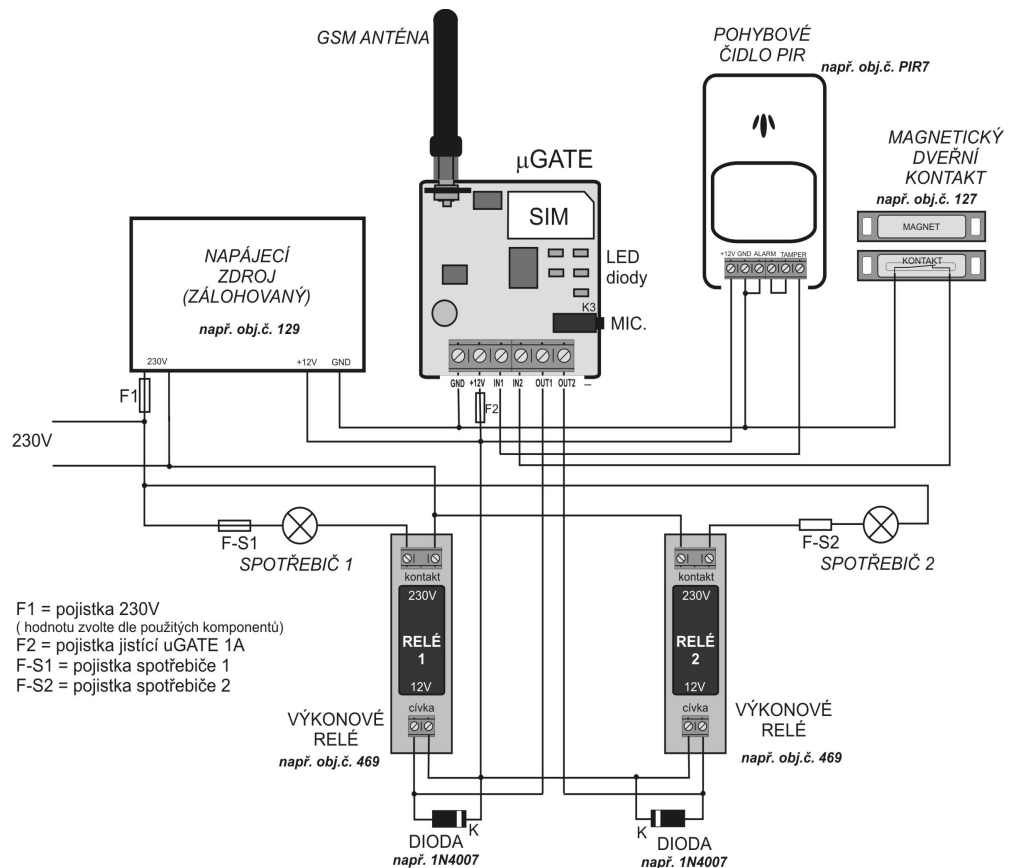
Připojení  $\mu$ GATE by měl vždy provést odborník! Nesprávné zapojení čidel, nevhodný napájecí zdroj apod., mohou vést k nespolehlivé činnosti zařízení, nebo dokonce k jeho poškození.

K napájení použijte 12V zálohovaný napájecí zdroj, který udrží zařízení v činnosti i po výpadku síťového napájení.

Pokud použijete interní anténu, nevedte kolem ní žádné vodiče. V uzavřených prostorách nebo v místech se slabým signálem (pod 40%) doporučujeme použít externí anténu.

Pozor! Při zapojování a manipulaci s modulem dodržujte zásady práce se zařízeními citlivými na statický výboj (uzemnění náramkem) !

Do série s kladnou napájecí větví zapojte pojistku F2 s hodnotou 1A (T) – viz. příklad zapojení. Zařízení nezapínejte bez připojené GSM antény!



Příklad zapojení (dvě čidla na vstupech, dvě relé na výstupech):

#### Označení svorkovnice uGATE:

+12V GND - napájení

IN1, IN2 - vstupy pro připojení čidel, čidla se zapojují proti GND

OUT1 - tranzistorový výstup 1, aktivní úroveň GND, max. 12V / 100mA, doporučujeme připojit relé č.469 (1x10A) nebo č. 470 (2x5A)\*

OUT2 - tranzistorový výstup 2, aktivní úroveň GND, max. 12V / 100mA, doporučujeme připojit relé č.469 (1x10A) nebo č. 470 (2x5A)\*

K3 - konektor pro připojení mikrofonu (používejte pouze typ dodávaný výrobcem komunikátoru)

\* Bližší informaci o doporučených relé najdete na [www.flajzar.cz](http://www.flajzar.cz)

**Pokud spínáte výstupy uGATE indukční zátěž (cívku relé), je nutné připojit antiparalelně k cívce relé křemíkovou diodu, např. typ 1N4007. Diody je součástí balení uGATE. Viz. náčrt na předchozí straně.**

#### Montáž (uchycení) desky uGATE:

**V balení naleznete dně samolepící plastové příchytky pro snadné uchycení desky komunikátoru do montážní skříně.**

Důležité upozornění: deska uGATE nesmí být uchycena kovovými šrouby nebo kovovými distančními sloupky.

## První spuštění

Před připojením napětí připojte odpovídající GSM anténu a vložte SIM kartu s čistým (vymazaným) telefonním seznamem a vymazanými sms zprávami. **Na SIM kartě musí být vypnut PIN kód ! (zrušíte v libovolném mobilním telefonu).** Po vložení SIM karty připojte napájecí napětí. Nikdy nemanipulujte se SIM kartou, pokud je zařízení pod napětím! Mohlo by dojít k poškození SIM nebo GSM modulu.

Po připojení napájecího napětí se rozsvítí všechny LED diody. Tím je signalizován stav, kdy se síťuje GSM modul a připravuje SIM karta. U uGATE je tento proces velmi rychlý a trvá několik vteřin. Probíhají také některé testy zařízení a editace RAM. Jakmile je zařízení připraveno, LED diody signalizují již aktuální stav zařízení. Pokud je na SIM množství tel. čísel a sms, může být doba přípravy i delší než 1 minuta. Proto doporučujeme SIM před vložením do zařízení kompletně vymazat (kromě pevně daných tel. čísel od operátora). Každý restart zařízení pak bude podstatně rychlejší.

#### Popis (stavy) LED:

Zelená LED POWER:	- pomalé blikání (1 sek.): vše v pořádku - rychlé blikání: není signál GSM sítě - trvalý svit: zařízení mimo provoz (např. po resetu nebo v poruchovém stavu) - signalizace přijaté sms několikanásobným rychlým probliknutím
Žlutá LED STATUS:	- trvalý svit: zařízení aktivní, vstupy se vyhodnocují - nesvítlí: vstupy se nevyhodnocují (kromě 24h smyček – viz. NAST1) - blikání: odpočet odchodového času
Červená LED ALARM:	- trvalý svit: alarmové volání nebo posílání sms - rychlé blikání: odpočet příchodového času - pomalé blikání (cca 1 sek): odloženo alarmové volání a zasilání sms – není signál - rychlé záblesky: odposlech prostoru nebo aktivní audio výstup - při příchozím volání z oprávněného čísla bliká v rytmu vyzvánění
Oranžová LED OUT1:	- svítí: výstup 1 sepnut - nesvítlí: výstup 1 rozepnut - blikání: relé drží a běží odpočet časovače 1 (relé v impulsním režimu s nastaveným časem do 99 sek)
Oranžová LED OUT2:	- svítí: výstup 2 sepnut - nesvítlí: výstup 2 rozepnut - blikání: relé drží a běží odpočet časovače 2 (relé v impulsním režimu s nastaveným časem do 99 sek)

#### System přiřazení telefonních čísel a sms jednotlivým vstupům:

Vstup č.1 (IN1)	Vstup č.2 (IN2)
SMS1	SMS2
SMS1B (ve funkci PCO)	SMS2B (ve funkci PCO)
CISLO1	CISLO4
CISLO2	CISLO5
CISLO3	CISLO6
Servisní číslo CISLOS	

## Rychlé a jednoduché nastavení uGATE (nejen pro laiky) ukázky na příkladech

**Než začnete:** příkaz měnící konfiguraci a příkazy s vyšším zabezpečením vždy začínají čtyřmístným číselným kódem – v příkladech označeno „heslo“. Ten je od výrobce nastaven na 1234. V příkladech je tedy v úvodu vždy uvedeno heslo 1234. Vy si jej můžete změnit. Dále, jako ukázkové číslo je uvedeno telefonní číslo +420123456789 – opět nahradte vaším požadovaným telefonním číslem. Je nutno přesně dodržovat uvedené mezery! Povelů můžete zadávat malými nebo velkými písmeny (nekombinovat).

<b>1) Uložení telefonních čísel, na která se bude volat při poplachu (po aktivaci vstupu):</b>	
Jakmile je zařízení připraveno (po resetu LED zhasnou a bliká zelená LED POWER), je třeba uložit k jednotlivým vstupům telefonní čísla. Pro každý vstup jsou to tři čísla. Pro vstup 1 čísla 1,2,3 , pro vstup 2 čísla 4,5,6 .	
Pro uložení čísla 1 pošlete na µGATE sms ve tvaru:	<b>heslo CISLO1 +420123456789</b>
Pokud chcete zjistit, jaké číslo máte na dané pozici uloženo (v příkladu číslo 1), pošlete sms ve tvaru:	<b>heslo CISLO1?</b>
Pokud chcete vymazat dané telefonní číslo (v příkladu číslo 1), pošlete sms ve tvaru:	<b>heslo CISLO1 VYMAZ</b>
Pokud bylo číslo správně uloženo, obdržíte sms: µGATE HLASI: ULOZENO (datum, čas) Pokud vaše sms neměla správný formát, obdržíte chybovou sms: µGATE HLASI: CHYBNE ZADANI.	
Pozn.: stejným příkazem uložte i zbývající tel. čísla.	

**Nastavili jste telefonní čísla. Již po těchto sms vám zařízení bude fungovat, neboť od výrobce jsou všechny ostatní nastavení v nejběžnějších režimech. Vstupy jsou pojmenovány POPLACH VSTUP1 , POPLACH VSTUP2, reagují na změnu stavu apod.**

... další možnosti nastavení:

<b>2) Změna názvu vstupu</b>	
Jedná se o sms zprávu, která je odeslána po aktivaci odpovídajícího vstupu na přiřazená telefonní čísla. SMS1 je přiřazena prvnímu vstupu , SMS2 druhému. Text sms může mít max. 16 znaků (bez háčků a čárek).	
Pro uložení sms 1 pošlete na µGATE sms ve tvaru:	<b>heslo SMS1 ALARM-ZONA1</b>
Pokud byla sms správně zadána, obdržíte sms: µGATE HLASI: ULOZENO Pokud vaše sms neměla správný formát, obdržíte chybovou sms: µGATE HLASI: CHYBNE ZADANI.	
Pozn.: stejným příkazem uložte i zbývající sms.	

<b>3) Pojmenování zařízení</b>	
Tímto textem bude začínat každá sms. Jedná se o identifikaci zařízení. Text může mít max. 16 znaků včetně mezer (bez háčků a čárek).	
Pro uložení názvu zařízení pošlete na µGATE sms ve tvaru:	<b>heslo NAZZ CHATA HLASI</b>
Pokud byla sms správně zadána, obdržíte sms: µGATE HLASI: ULOZENO Pokud vaše sms neměla správný formát, obdržíte chybovou sms: µGATE HLASI: CHYBNE ZADANI.	

<b>4) Pojmenování výstupu 1</b>	
Pokud budete používat výstup 1 ( a na něj připojené např. výkonové relé), můžete si jej pojmenovat dle použití, aby vám zasílané sms o stavu relé jasně řekli, o co se jedná. Máte k dispozici max. 16 znaků včetně mezer (bez háčků a čárek).	
Pro uložení názvu výstupu 1 pošlete na µGATE sms ve tvaru:	<b>heslo NAZR1 TOPENI</b>
Pokud byla sms správně zadána, obdržíte sms.: µGATE HLASI: ULOZENO Pokud vaše sms neměla správný formát, obdržíte chybovou sms: µGATE HLASI: CHYBNE ZADANI.	
Pozn.: podobný příkaz (NAZR2) použijete i pro nastavení výstupu 2. Příkaz bude znít NAZR2.	

<b>5) Přiřazení ovládacích příkazů pro zapínání a vypínání výstupu 1</b>	
Na rozdíl od SIP300 si zde můžete vytvořit ovládací příkazy pro zapínání a vypínání obou výstupů. Zde uvedený příklad je pro výstup 1, ale stejným způsobem si vytvoříte slovní příkazy i pro výstup 2. Umožní to intuitivní ovládání zařízení na výstup připojení. Např. ZAPNI TOPENI, VYPNI TOPENI, RESTARTUJ SERVER, ROZSVIT ... Máte k dispozici max. 16 znaků včetně mezer (bez háčků a čárek).	
Pro uložení příkazů pro zapnutí výstupu 1 pošlete na µGATE sms ve tvaru:	<b>heslo ZAPR1 ZAPNI TOPENI</b>
Pro uložení příkazů pro vypnutí výstupu 1 pošlete na µGATE sms ve tvaru:	<b>heslo VYPR1 VYPNI TOPENI</b>
Pokud byla sms správně zadána, obdržíte sms.: µGATE HLASI: ULOZENO Pokud vaše sms neměla správný formát, obdržíte chybovou sms: µGATE HLASI: CHYBNE ZADANI.	
Pozn.: podobný příkaz (ZAPR2, VYPR2) použijete i pro nastavení výstupu 2.	

<b>6) Nastavení časovače na výstupu 1</b>	
Pokud budete chtít mít výstup 1 zapojen v impulsním režimu, tj. sepnout jej jen na určitou krátkou dobu, je zde možnost připadit výstupu časovač. Ten lze nastavit v rozsahu 01 až 99 vteřin.	
Pro nastavení časovače na 15 vteřin (příklad) na výstupu 1 pošlete na µGATE sms ve tvaru:	<b>heslo R1TIME 15</b>
Pokud byla sms správně zadána, obdržíte sms.: µGATE HLASI: Casovac 1 byl nastaven na 15 sek. Pokud vaše sms neměla správný formát, obdržíte chybovou sms: µGATE HLASI: CHYBNE ZADANI.	
Pozn.: podobný příkaz použijete i pro nastavení časovače na výstupu 2. Pozn.2: časovač musí být povolen v NAST2 – viz. dále v návodu.	

<b>7) Dálkové aktivace a deaktivace vstupů</b>	
μGATE může sloužit i jako kompletní jednoduchá zabezpečovací ústředna. Je možné jej tedy dálkově aktivovat a deaktivovat.	
Pro aktivaci vstupů μGATE pošlete sms ve tvaru:	<b>heslo AKTIV</b>
Pro deaktivaci vstupů μGATE pošlete sms ve tvaru:	<b>heslo DEAKTIV</b>
Pokud je telefonní číslo, ze kterého budete posílat povel již uloženo v μGATE na pozici CISLO1 nebo CISLO2, můžete použít zjednodušenou sms pro aktivaci alarmu (nezadává se heslo, před příkaz se dá znak #):	<b>#AKTIV</b>
Pokud je telefonní číslo, ze kterého budete posílat povel již uloženo v μGATE na pozici CISLO1 nebo CISLO2, můžete použít zjednodušenou sms pro deaktivaci alarmu (nezadává se heslo, před příkaz se dá znak #):	<b>#DEAKTIV</b>
Pokud byl povel správně zadán, obdržíte sms např.: μGATE HLASI: AKTIVOVANO , nebo DEAKTIVOVANO Pokud vaše sms neměla správný formát, obdržíte chybovou sms: μGATE HLASI: CHYBNE ZADANI	
Pozn.: Pokud je vstup v režimu 24 hodinové smyčky (viz. nastavení Pro odborníky), je vstup neustále vyhodnocován bez ohledu na ovládání příkazem AKTIV a DEAKTIV.	
Pozn.2: Stav zařízení vám signalizuje žlutá LED STATUS.	

<b>8) Změna bezpečnostního kódu</b>	
Jedná se o kód, kterým začíná každá konfigurační sms. Důrazně doporučujeme kód změnit. Od výrobce mají všechny jednotky μGATE nastaven kód 1234. Kód si velmi dobře poznačte, neboť v případě, že jej zapomenete není jiná možnost než zařízení opět převést do továrního nastavení s vymazáním veškerých vašich změn (přechod do továrního nastavení je popsán na straně 7). Kód musí být čtyřmístný, číselný!	
Pro změnu kódu pošlete na μGATE sms ve tvaru:	<b>staré heslo NKOD nové heslo</b>
Pokud byla sms správně zadána, obdržíte sms.: μGATE HLASI: ULOZENO Pokud vaše sms neměla správný formát, obdržíte chybovou sms: μGATE HLASI: CHYBNE ZADANI	

<b>9) Uložení kódu pro zjištěný kredit</b>	
I když důrazně nedoporučujeme používat předplacené (dobíjecí) SIM, v případě, že ji použijete je zde možnost zjistit aktuální zůstatek. Nejprve je třeba zadat kód pro jeho zjištění. Jedná se o kód, který používáte pro zjištění aktuálního zůstatku u vaší předplacené SIM. Pokud kód neznáte, sdělí vám jej váš operátor.	
Pro nastavení kódu pro zjištění kreditu zašlete na μGATE sms ve tvaru:	<b>heslo KODZK *104*#</b>
Pokud byla sms správně zadána, obdržíte sms.: μGATE HLASI: ULOZENO Pokud vaše sms neměla správný formát, obdržíte chybovou sms: μGATE HLASI: CHYBNE ZADANI	
Pozn.: je uveden příklad kódu! Vy zadejte za příkaz „KODZK“ kód pro zjištění kreditu u vašeho operátora.	

<b>10) Zjištění aktuálního kreditu</b>	
Pokud máte zadán kód pro zjištění kreditu (předchozí bod), lze tímto příkazem zjistit aktuální zůstatek kreditu.	
Pro dotaz na výši kreditu zašlete na μGATE sms ve tvaru:	<b>heslo KREDIT?</b>
Pokud byla sms správně zadána, obdržíte zanedlouho informaci o aktuálním zůstatku. Pokud vaše sms neměla správný formát, nebo kredit nelze zjistit, obdržíte buď chybovou sms: μGATE HLASI: „Kredit nelze zjistit“, nebo nebude odezva žádná ( v případě, že je chybný kód a operátor na něj nebude reagovat).	

<b>11) Zjištění aktuálního stavu zařízení</b>	
Tzv. Stavová sms slouží k okamžitému zjištění aktuálního stavu zařízení (aktivní / neaktivní), ke stavu relé, síly signálu a teploty zařízení.	
Pro dotaz na stav zařízení zašlete na μGATE sms ve tvaru:	<b>heslo STAV?</b>
Pokud je telefonní číslo, ze kterého budete posílat povel již uloženo v μGATE na pozici CISLO1 nebo CISLO2, můžete použít zjednodušenou sms pro zjištění stavu zařízení (nezadává se heslo, před příkaz se dá znak #):	
	<b>#STAV?</b>
Pokud byla sms správně zadána, obdržíte zanedlouho obsáhlou stavovou sms. Pokud vaše sms neměla správný formát, obdržíte chybovou sms. Pokud, u zjednodušeného příkazu #stav?, vaše číslo není uloženo na pozici 1 nebo 2, nebude reakce žádná.	

<b>12) Zjištění, jaké telefonní čísla jsou v zařízení uložena</b>	
Pro informaci o obsazení pozic telefonními čísly zašlete na μGATE sms ve tvaru:	
	<b>heslo VYPIS</b>
Pokud byla sms správně zadána, obdržíte sms s výpisem všech telefonních čísel, která jsou uložena a přiřazena jednotlivým vstupům. Platná jsou pouze telefonní čísla delší 5 znaků. Pokud vaše sms neměla správný formát, obdržíte chybovou sms.	

**13) Automatické hlídání kreditu \***

Pro aktivaci funkce Automatického hlídání kreditu zašlete na µGATE sms ve tvaru (příklady):

**heslo MINK 50**  
**heslo MINK 100**  
**heslo MINK 1500**

Číslo za příkazem MINK definuje minimální výši kreditu v korunách (ČR, SR). V případě, že zařízení neprovádí akce, které mají vliv na výši kreditu, je kredit testován 1 x denně. Pokud dojde k volání nebo odeslání většiny sms, je vyhodnocení častější.

Pokud byla sms správně zadána, obdržíte sms s informací o nastavení hlídání kreditu. V případě zadání hodnoty 0 obdržíte sms o vypnutí funkce hlídání kreditu.

Pokud vaše sms neměla správný formát, obdržíte chybovou sms.

**\* omezení:**

- lze použít pouze u předplacených karet. U paušálních karet vypněte (poslat MINK 0). Vypnuto je i po nastavení defaultních hodnot.
- testováno na sítích v ČR (funguje u všech tří operátorů) a SR (pouze Eurotel SK). Funguje pouze u sítí, které používají pro zjištění kreditu kód, který se vytáčí stejně, jako libovolné tel. číslo (např. u O2 je to kód \*104\*#). Síť po vytvoření kódu posílá informaci o zůstatku.
- max. nastavitelná hranice je 9999, min. 1. V praxi, pokud chcete zajistit max. spolehlivost systému, doporučujeme nastavit částku alespoň 100 Kč.

.... následují konfigurační možnosti

**Ovládací povely (zasílané sms zprávami z libovolného telefonu se zadáním hesla) - podrobný popis:**

*Pozn.: od výrobce je přednastaveno systémové heslo na 1234. Heslo se zadává vždy na začátek sms zprávy. Nezapomeňte vložit uvedené mezery. Po zaslání povelu obdržíte sms zprávu o uložení, popř. chybovou zprávu v případě chybně zadaného údaje. Povel je možné psát malými i velkými písmeny - nekombinovat. Je třeba dodržovat uvedené mezery (heslo – mezera – příkaz – mezera – údaj ...)*  
 µGATE pracuje s telefonními čísly od 6 do 14 znaků, včetně mezinárodní předvolby.

<b>Popis povelu:</b>	<b>Přesný tvar sms - ukázka na příkladech (v závorce komentář):</b>
Zadání názvu zařízení µGATE. Tento název bude vložen na začátek každé sms zprávy. (např. CHATA HLASI)	<b>heslo NAZZ CHATA HLASI</b> (po povelu NAZZ následuje text max. 16 znaků včetně mezer)
Zadání systémového hesla. Jedná se o heslo, které je třeba uvést při zadávání většiny povelů a všech povelů měnící parametry zařízení.	<b>platné heslo NKOD nové heslo</b> (heslo pouze čtyřmístné číselné)
Zadání telefonních čísel, na které bude předána informace o poplatku. Prvnímu vstupu jsou přiřazena čísla 1,2,3; druhému vstupu 4,5,6.	<b>heslo CISLO1 +420123456789</b> (CISLO1 až CISLO6, +420123456789 – plné číslo i s mezinárodní předvolbou)
Zjištění, jaké číslo je na pozici uloženo.	<b>heslo CISLO1?</b> (nebo CISLOS? pro servisní pozici, apod.)
Celkový výpis všech uložených telefonních čísel.	<b>heslo VYPIS</b>
Vymazání uloženého čísla.	<b>heslo CISLO1 VYMAZ</b>
Vymazání všech telefonních čísel ze seznamu	<b>heslo VYMAZ VSECHNA CISLA</b>
Zadání servisního telefonního čísla. Toto je číslo, nejčastěji majitele nebo správce zařízení, na které jsou odesílány systémové informace o výpadku sítě, resetu zařízení, informace o překročení max. nebo min. teploty zařízení, poklesu kreditu, případně pravidelná kontrolní sms. Servisní zprávy jednotlivých stavů se povolují v NASTS – viz. strana	<b>heslo CISLOS +420123456789</b> (příklad +420123456789 – plné číslo i s mezinárodní předvolbou !)
Zadání textu sms zpráv, které budou odeslány při aktivaci vstupu. (1. sms je přidělena 1. vstupu, 2. sms druhému)	<b>heslo SMS1 POZAR NA CHATE</b> (SMS1 je povel, následuje text max. 16 znaků včetně mezer)
Název výstupu (pokud je používán dálkově ovládaný výstup, je možné si jej pojmenovat. Informace o jeho stavu zasílané sms zprávami jsou pak intuitivní). Např. pokud prostřednictvím výstupu a na něj připojeného relé ovládáte topení na chatě, pojmenujte si relé TOPENI. Pokud jím zapínáte čerpadlo, nazvěte si jej CERPADLO apod.	<b>heslo NAZR1 TOPENI</b> (NAZV1 nebo NAZV2 je povel, následuje text max. 16 znaků)  <i>Pozn.: Stejně lze pojmenovat i druhý výstup, příkaz NAZR2.</i>
Vytvoření příkazu pro zapínání výstupu 1 (podobně pro výstup2, příkaz ZAPR2)	<b>heslo ZAPR1 ZAPNI TOPENI</b> (heslo, následuje příkaz, nakonec text, kterým chcete výstup zapínat) <i>Pozn.: Platí i pro druhý výstup, příkaz ZAPR2.</i>
Vytvoření příkazu pro vypínání výstupu 1 (podobně pro výstup2, příkaz ZAPR2)	<b>heslo VYPR1 ZAPNI TOPENI</b> (heslo, následuje příkaz, nakonec text, kterým chcete výstup vypínat) <i>Pozn.: Platí i pro druhý výstup, příkaz VYPR2.</i>
Nastavení časovače na výstupu 1 (podobně pro výstup 2, příkaz R2TIME)	<b>heslo R1TIME 15</b> (heslo, následuje příkaz a dvoumístná číselná hodnota 01 až 99, udávající čas ve vteřinách). Maximální nastavitelný čas 99 vteřin. <i>Pozn.: Platí i pro druhý výstup, příkaz R2TIME.</i>
Aktivace a deaktivace vstupů z libovolného tel. čísla.	<b>heslo AKTIV</b> (aktivace vstupů)

	<b>heslo DEAKTIV</b> (deaktivace vstupů)  Obdržíte potvrzení dle nastavení v NAST2 (buď sms zprávu nebo prozvonění při aktivaci – deaktivace se prozvoněním nepotvrzuje, aby bylo zřetelné, jaký stav nastal). Potvrzení lze vypnout.
HELP (pomoc). Příkaz, po kterém vám zařízení pošle příkazy, které máte uloženy pro ovládání obou výstupů a další základní příkazy pro ovládání komunikátoru.	<b>heslo HELP</b>

<b>Popis povelu:</b>	<b>Přesný tvar sms - ukázka (v závorce komentář):</b>
Hlavní nastavení parametrů vstupů – povel NAST1.	<b>heslo NAST1 ABCDEFGH</b> Je přehledně uvedeno na straně 8.
Hlavní nastavení parametrů μGATE – povel NAST2.	<b>heslo NAST2 ABCDEFGHIJKL</b> Je přehledně uvedeno na straně 8.
Servisní nastavení μGATE – NASTS. Povoluje zasílání servisních sms zpráv na <b>Servisní číslo</b> (CISLOS).	<b>heslo NASTS ABCD</b> 1 = funkce zapnuta, 0 = funkce vypnuta A – pošle sms v případě obnovy GSM signálu po výpadku B – pošle sms v případě překročení teploty zařízení (nad. 50°C) C – pošle sms v případě neoprávněného prozvonění z cizích čísel D – povolí odesílání servisních sms zpráv i na čísla CISLO1 a CISLO4
Nastavení výchozích hodnot po resetu - NASTV. (výchozí hodnoty jsou nastaveny až po zasiťování modulu a provedení vnitřního testu)	<b>heslo NASTV ABC</b> A – 0=komunikátor deaktivován, 1=aktivní, 2=poslední stav B – 0=Výstup1 rozeznut, 1=sepnut, 2=poslední stav C – 0=Výstup1 rozeznut, 1=sepnut, 2=poslední stav <b>Důrazně doporučujeme na pozici B a C nastavit 0.</b>
Nastavení sepnutí výstupu ve funkci „siréna“ (nastavení funkce siréna v NAST2, pozice D, viz. strana 8). Tímto příkazem je možné definovat po aktivaci kterých vstupů má Výstup 1 sepnout.	<b>heslo NASTR AB</b> (0=vypnuto, 1=zapnuto) A – výstup1 sepne při aktivaci vstupu 1 B – výstup1 sepne při aktivaci vstupu 2
Zjištění aktuálního nastavení NAST1, NAST2, NASTS, NASTV.	<b>heslo NAST1?</b> (pošle sms s nastavením NAST1) <b>heslo NAST2?</b> (pošle sms s nastavením NAST2) <b>heslo NASTS?</b> (pošle sms s nastavením NASTS) <b>heslo NASTV?</b> (pošle sms s nastavením NASTV)
Zjištění aktuálního stavu zařízení (stav vstupů, nastavení vstupů, stav relé 1, síla signálu, teplota jádra zařízení – nejedná se o externí teplotu)	<b>heslo STAV?</b>
Restart do továrního nastavení. (Tel. čísla vymazána, vstupy reagují na změnu stavu, výstupy ovládané sms ...)	<b>heslo SET DEFAULT VALUES</b>  Pozn: Pokud neznáte heslo, postupujte dle odstavce „Reset do továrního nastavení“ - dále v na této straně.
Zadání kódu pro zjištění kreditu (pouze u předplacených karet).	<b>heslo KODZK *101#</b> ( T-mobile CZ *101# , O2 CZ *104*# , Vodafone CZ *22#)
Zjištění zbytkového kreditu (pouze u předplacených karet).	<b>heslo KREDIT?</b>
Číslo verze firmware, hardware a IMEI (jedinečné identifikační číslo modulu)	<b>heslo VERZE?</b>
Historie. Novou funkcí je sledování počtu akcí na vstupech a to od poslední aktivace. Počítadla IN1 a IN2 jsou pak zobrazena ve stavové sms. Tyto počítadla se pak vymažou při každé další aktivaci nebo příkazem VYMAZ HIST.	<b>heslo VYMAZ HIST</b>
Funkce umožňující na dálku provést odsíťování GSM modulu, restart procesoru a opětovné zasiťování GSM modulu.	<b>heslo RESTART MODULU</b>

### **Zjednodušené ovládací povelů (lze zasílat pouze z tel. čísel uložených na pozici 1, 2 a 3):**

<b>Popis povelu:</b>	<b>Přesný tvar sms - ukázka (v závorce komentář):</b>
Aktivace a deaktivace vstupů	<b>#AKTIV</b> (aktivace vstupů) <b>#DEAKTIV</b> (deaktivace vstupů) pozn.: pokud je vstup v režimu 24h smyčky, je neustále vyhodnocován, bez ohledu na stav (aktivace / deaktivace).
Ovládání výstupů	<i>Bude doplněno v další verzi návodu</i>
Zjištění aktuálního stavu zařízení (stav vstupů, výstupů, síla signálu, výše kreditu, teplota zařízení)	<b>#STAV?</b>

<b>Chybové kódy:</b>	
Pro lepší orientaci byly do některých chybových sms doplněny kódy pro snadnou identifikaci špatného zadání: Za textem CHYBA ZADANI může být v závorce uveden kód:	
#E4	Oprávnění pro zadávání zjednodušených příkazů v pořádku (číslo je uloženo na pozici CISLO1, 2 nebo 3), ale neznámý příkaz.
#E5	Kód byl správně zadán a souhlasí, ale neznámý příkaz.
#E6	Chyba zadání Automatické stavové zprávy.
#E8	Chyba při ukládání nového kódu – nesprávný počet míst (kód musí být číselný, čtyřmístný).
#E9	Chyba při ukládání nového kódu – údaje není v číselném formátu.

### **Reset zařízení a nastavení výchozích hodnot:**

Pokud zapomenete heslo, není jiná možnost než provést kompletní restart zařízení. Restart se provádí propojením propojky J1 pod SIM kartou (po dobu restartu je SIM vyjmuta). Z tohoto důvodu doporučujeme, aby restart provedl odborník vybavený mikropájkou s nastavitelnou teplotou a uzemněným antistatickým hrotem, nebo výrobce popř. autorizovaný servis zařízení.

Postup:

- 1) odpojte zařízení od napájení
- 2) vyjměte SIM kartu
- 3) mikropájkou propojte (proleťte) dva body pod SIM kartou označené J1
- 4) připojte napájecí napětí
- 5) všech pět LED diod trvale svítí
- 6) jakmile LED diody zhasnou a zůstane svítit trvale zelená LED POWER, je akce přechodu na default hodnoty ukončena. Odpojte napájení a zrušte propojku J1.
- 7) zasuňte SIM kartu, připojte napájení – zařízení je v provozu s výchozími hodnotami. Heslo je nastaveno na 1234.
- 8) nyní proveďte uložení telefonních čísel a nastavení dle vašich požadavků

Pokud si nevíte rady, rád vám poradí náš technik na tel. čísle +420 518 628 596.

### **Nastavení NAST1 (nastavení vstupů)**

Příkazem NAST1 definujeme nastavení parametrů vstupů. Za příkazem NAST1 následuje 8 pozic, které definují požadované parametry. Počet pozic i rozsah je třeba přesně dodržet. Za příkazem NAST1 následuje mezera, potom pozice ABCDEFGH.

Tvar příkazové sms:

**heslo NAST1 ABCDEFGH**

Kde je: A – nastavení reakce vstupu1 (0 = vstup vypnut, 1= reakce na spojení, 2= reakce na rozpojení, 3= reakce na změnu stavu)

B – nastavení reakce vstupu2 (0 = vstup vypnut, 1= reakce na spojení, 2= reakce na rozpojení, 3= reakce na změnu stavu, 4 = vstup je ve funkci aktivního / deaktivního vstupu (ARM/DISARM) pro připojení klávesnice, externího spínače, RFID ... - další nastavení v NAST2)

C – akce vstupu 1 (1 = při alarmu volat, 2 = při alarmu poslat sms, 3 = volat i poslat sms)

D – akce vstupu 2 (1 = při alarmu volat, 2 = při alarmu poslat sms, 3 = volat i poslat sms)

E – odchodový čas (0 = vypnuto, 1 až 9 zapnuto, krok 10 vteřin)

F – příchodový čas (0 = vypnuto, 1 až 9 zapnuto, krok 10 vteřin)

G – ovládání vstupu 1 (0 = podléhá stavu komunikátoru (ARM / DISARM, signalizováno LED STAT), 1 = trvale aktivní 24h smyčka)

H – ovládání vstupu 2 (0 = podléhá stavu komunikátoru (ARM / DISARM, signalizováno LED STAT), 1 = trvale aktivní 24h smyčka)

Příklad (defaultní nastavení od výrobce):

**heslo NAST1 33110000**

Vysvětlení příkladu:

Oba vstupy reagují na změnu, po aktivaci obou vstupů se bude jen volat na přednastavená čísla (odeslání sms vypnuto), odchodový i příchodový čas jsou vypnuty, oba vstupy podléhají celkovému stavu zařízení (ARM / DISARM) a nejsou tedy v režimu 24h smyčky.

## **Nastavení NAST2 (rozšířené nastavení)**

Příkazem NAST2 definujeme rozšířené nastavení vlastností komunikátoru. Za příkazem NAST2 následuje 12 pozic, které definují požadované parametry. Počet pozic i rozsah je třeba přesně dodržet. Za příkazem NAST2 následuje mezera, potom pozice ABCDEFGHIJKL.

Tvar příkazové sms:

**heslo NAST2 ABCDEFGHIJKL**

- Kde je: A – počet volacích kol (1 až 3). V případě, že je povoleno volání, nastavuje se tímto parametrem počet, kolikrát se na předvolená čísla zavolá. Mezera mezi voláními je cca 1 minuta.
- B – ukončení alarmového volání při vyzvednutí (0 = neukončovat, 1 = povolit ukončení při vyzvednutí. Na další čísla se již volat nebude. Pozor! Vypněte hlasovou schránku a jiné služby, které by mohly volání přerušit.)
- C – odposlech střeženého prostoru (0 = vypnut, 1 až 6 zapnuto, s nastavením hlasitosti. 1 min. hlasitost, 6 max. hlasitost)
- D – funkce Výstupu 1 (0 = vypnut, 1 = dálkově ovládat, 2 = dálkově ovládat s časováním, 3 = režim sirény, 4 = signalizační výstup pro připojení externí LED).
- E – funkce Výstupu 2 (0 = vypnut, 1 = dálkově ovládat, 2 = dálkově ovládat s časováním, 3 = sepnutí při ztrátě signálu GSM, 4 = **signalizační výstup pro připojení externí LED\***)
- F – funkce vstupu 2 v režim aktivačního / deaktivčního vstupu - viz. NAST1, pozice B. (0 = vypnuto, 1 = trvale na GND, pokud je vstup přizemněn, je komunikátor aktivní, 2 = impulsní režim reagující na změnu stavu)
- G – blokování vstupu po alarmu (0 = vypnuto, 1 = zapnuto – po alarmu je daný vstup zablokován na 15 min.)
- H – paměť vstupů - pouze, pokud je nastavena reakce vstupů na změnu – viz. NAST1. (0 = vypnuto, 1 = zapnuto (během probíhajícího alarmového volání od jednoho vstupu, je druhý dále vyhodnocován)
- I – prozvoněním ovládat (0 = nic, 1 = komunikátor (ARM/DISARM), 2 = Výstup1, 3 = Výstup 2)
- J – dálk. potvrzení změny stavu komunikátoru (ARM/DISARM). (0 = nepotvrzovat, 1 = prozvonit (pouze při aktivaci), 2 = zaslat sms)
- K – dálkové potvrzení změny stavu Výstupu1 (0 = nepotvrzovat, 1 = prozvonit (pouze při sepnutí), 2 = zaslat sms)
- L – dálkové potvrzení změny stavu Výstupu2 (0 = nepotvrzovat, 1 = prozvonit (pouze při sepnutí), 2 = zaslat sms)

**\* doplněno od verze fw 1.01**

Příklad (defaultní nastavení od výrobce):

**heslo NAST2 106110001122**

Vysvětlení příkladu:

Bude se volat pouze v jednom kole, funkce ukončení alarmového volání při vyzvednutí je vypnuta, odposlech prostoru zapnut s nejvyšší hlasitostí, oba výstupy jsou v režimu dálkového ovládání zap. / vyp., funkce vstupu 2 v režimu AD (ARM/DISARM) je vypnuta, blokování po alarmu vypnuto, paměť vstupů vypnuta, prozvoněním se bude ovládat komunikátor (ARM / DISARM), potvrzení změny stavu komunikátoru bude prozvoněním, potvrzení změny stavu výstupů bude formou sms zprávy.

## **Speciální funkce**

*μGATE disponuje některými speciálními funkcemi. Jejich aktivace a deaktivace je možná z libovolného mobilního telefonu přes systémové heslo.*

### **1) Funkce pro pulty PCO**

Pro každý vstup zvlášť lze aktivovat funkci PCO pomocí nastavení NASTP AB. „A“ je nastavení pro první vstup, „B“ pro druhý. Pokud je příslušná pozice nastavena do „1“, je daný vstup v režimu PCO. Reaguje pouze na změnu. Každou změnou je odeslána jiná sms: např. u vstupu č.1, pokud došlo ke spojení smyčky, je odeslána SMS1, pokud došlo k rozpojení, je odeslána SMS1B. Sms musí být povoleny a nastavení vstupů nastavte na změnu stavu a to v nastavení NAST 1, pozice A,B.  
Pokud je v nastavení NASTP AB příslušná pozice v „0“, je funkce PCO vypnuta a vstup reaguje dle standardního nastavení a vždy odesílá pouze jednu alarmovou sms (SMS1, SMS2 dle vstupu).

Pro nastavení funkce PCO zašlete na μGATE sms ve tvaru:

**heslo NASTP AB**

kde „A“ je nastavení pro první vstup, „B“ pro druhý vstup. Např. povolení funkce PCO pouze na 1. vstupu : **heslo NASTP 10**

Pro plné využití funkce PCO je třeba uložit text další odpovídající sms: Např. pro vstup 1:

**heslo SMS1B text sms (max. 16 znaků včetně mezer)**

Pro vstup 2 to tedy bude: **heslo SMS2B text sms (max. 16 znaků včetně mezer)**

Pokud byla sms správně zadána, obdržíte sms: μGATE HLASI: ULOZENO

Pokud vaše sms neměla správný formát, obdržíte chybovou sms.

<b>2) Přibližné zjištění polohy</b>	
Zcela novou funkcí je možnost přibližného zjištění polohy. Tato funkce je zatím ve zkušebním provozu.	
Pro zjištění přibližné polohy pošlete na uGATE příkaz ve tvaru:	<b>heslo POLOHA?</b>
Obdržíte sms ve tvaru: ID BUNKY: číslo buňky, SIGNAL: síla signálu, ID ZEME: kód země, ID SITE: kod operátora v dané zemi. V databázi BTS (GSM buněk) pak najdete buňku, na kterou je uGATE zasíťován. Více informací o databázi BTS získáte na našich internetových stránkách <a href="http://www.flajzar.cz">www.flajzar.cz</a> (záložka Zabezpečovací technika / Finální GSM výrobky / moduly / microGATE).	
Tato funkce byla doplněna na přání některých zákazníků a je připravena pro verzi komunikátoru určeného pro motorová vozidla a pro aplikace sledování zboží a osob.	
Pozn: Pro elegantnější, ale dražší zjištění polohy můžete použít službu, kterou nabízí operátor T-mobile CZ s názvem „Kde jsi?“. Více informací vám poskytne operátor.	

### **Odposlech střeženého prostoru:**

Uživatel, jehož telefonní číslo je uloženo na pozici CISLO1, CISLO2 může odposlouchávat střežený prostor. Podmínkou je připojení externí mikrofon prostřednictvím konektoru K3 a povolení této funkce v nastavení NAST2. Hlasitost lze regulovat také nastavením na pozici C v NAST2.

Do odposlechu se dostanete vytočením čísla µGATE, po pátém zazvonění.

#### **Upozornění:**

Neodposlouchávejte osoby bez jejich vědomí! µGATE není odposlechové zařízení. Doba odposlechu je omezena na cca 1 minutu.

Prohlašující odposlech prostoru (propojení audio cesty, tedy i při využití audio výstupu) je signalizován krátkými záblesky červené LED ALARM).

### **Dálkové ovládání µGATE pouhým prozvoněním (aktivace / deaktivace), tedy bezplatně:**

Uživatel, jehož telefonní číslo je uloženo na pozici CISLO1, CISLO2 může nejen dálkově odposlouchávat prostor (viz. předchozí odstavec), ale může bezplatně ovládat stav alarmu µGATE. Podmínkou je povolení v nastavení NAST2, pozice I.

µGATE se dálkově ovládá pouhým vytočením čísla µGATE a položením po prvním (max. 4.) zazvonění.

Do 5 vteřin se změní stav pageru a je provedeno potvrzení dle nastavení NAST2, pozice J. Pokud je I = 0 není potvrzeno, I = 1 je aktivace potvrzena zpětným prozvoněním (pouze aktivace!), pokud je I = 2 je aktivace i deaktivace potvrzena zpětnou sms zprávou.

### **Dálkové ovládání výstupů pouhým prozvoněním, tedy bezplatně:**

Stejně jako dálkové ovládání aktivace / deaktivace pouhým prozvoněním (předchozí odstavec), je možné i prozvoněním ovládat jeden z výstupů. V nastavení NAST2, pozice I, zvolíte, zda prozvoněním, a tedy zdarma, chcete aktivovat / deaktivovat uGATE, nebo Výstup č.1, popř. Výstup č.2.

Prozvoněním lze ovládat jen jednu funkci.

V NAST2 pak lze povolit potvrzení buď zpětným prozvoněním nebo sms zprávou, popř. Potvrzení zcela vypnout.

### **Odchodový a příchodový čas:**

Odchodový čas (nastavení na pozici NAST1, pozice E) je počítán při aktivaci alarmu. Signalizace blikáním žluté LED STATUS. Nastavení rozsahu 10 – 90 vteřin.

Vstupu č.1 lze přiřadit příchodový čas v rozsahu 10 – 90 vteřin (nastavení na pozici NAST1, pozice F). Signalizace rychlým blikáním červené LED ALARM.

### **Důležitá doporučení:**

- cílem zařízení µGATE je vám spolehlivě sloužit. Abyste minimalizovali počet planých poplachů, připojujte pouze kvalitní čidla, použijte zálohovaný napájecí zdroj a montáž svěřte odborníky.
- nikomu nesdělujte číslo SIM karty vložené do µGATE! Nesvěřujte se ani o samotné existenci zařízení.
- z vašeho mobilního telefonu si vymažte odeslané zprávy, kterými ovládáte a nastavujete komunikátor. Obsahují heslo a v případě, že někdo nahlédne do vašeho mobilního telefonu, může jej vyčíst.
- pokud je zařízení použito v oblasti s nižší úrovní GSM signálu (pod 40%) , použijte externí anténu s vyšším ziskem
- pravidelně kontrolujte stav zařízení

### **Nové verze firmware, nové funkce:**

µGATE je navržen jako otevřený systém, který se bude nadále vyvíjet dle požadavků zákazníků. Je tedy možné vám nové funkce do systému nahrávat. Podmínkou je zaslání modulu k výrobci (FLAJZAR,s.r.o., servisní středisko Vnorovy, okres Hodonín). Aktuální verze a jejich funkce sledujte na našich stránkách [www.flajzar.cz](http://www.flajzar.cz).

---

### **Záruka:**

Výrobce poskytuje záruku v délce 2 let od data prodeje. Záruka se nevztahuje na poškození vlivem nesprávného připojení a používání v rozporu s tímto návodem. Záruka nemůže být uznána ani v případech, kdy došlo k mechanickému poškození µGATE, poškození vlivem přepětím nebo výbojem statické elektřiny. Modul smí být provozován pouze s odpovídající GSM anténou!

---

### **Upozornění:**

- a) GSM alarm µGATE byl prověřen akreditovanou zkušebnou a je na něj vydáno prohlášení o shodě.
  - b) Protože se jedná o bezdrátové zařízení a za určitých nepříznivých vnějších událostí může dojít ke ztrátě spojení se zařízením (obecně platí pro všechna rádiová zařízení), nedoporučujeme připojovat k výstupům zařízení a spotřebiče, u kterých by mohlo dojít k poškození majetku nebo ublížení na zdraví !
  - c) Jakékoliv změny firmware (aktualizace software) provádí pouze výrobce na níže uvedené adrese.
  - d) Výrobce nenese zodpovědnost za nefunkčnost způsobenou změnami na straně operátora po datu uvedeném v úvodu tohoto návodu. Software a funkce jsou aktuální vždy k dané verzi a danému datu. Na druhou stranu se výrobce vždy maximálně vynasnaží vyřešit jakýkoliv vzniklý problém. Podmínkou je zaslání modul µGATE na adresu výrobce k aktualizaci firmware.
  - e) µGATE byl testován SIM kartami všech českých, slovenských a u vybraných světových operátorů. Přesto výrobce nenese zodpovědnost za nefunkčnost uGATE v zahraničí. Zavazuje se však ve spolupráci se zákazníkem případný problém řešit aktualizací firmware.
- 

### **Prohlášení o shodě:**

Firma FLAJZAR, s.r.o. tímto prohlašuje, že zařízení µGATE je ve shodě se základními požadavky a dalšími příslušnými ustanoveními směrnice 1999/5/ES [ NV č.426/2000 Sb.].



### **Recyklace :**

Informace pro uživatele k likvidaci elektrických a elektronických zařízení. Uvedený symbol na výrobku, jeho obalu nebo v průvodní dokumentaci znamená, že použité elektrické nebo elektronické výrobky nesmí být likvidovány společně s komunálním odpadem. Za účelem správné likvidace výrobku jej odevzdejte na určených sběrných místech, kde budou přijata zdarma. Při nesprávné likvidaci tohoto druhu odpadu mohou být v souladu s národními předpisy uděleny pokuty.

---

### **Výrobce , servis, technická podpora, zakázkové úpravy:**

**FLAJZAR,s.r.o., Lidéřovice č.p. 151 , 696 61 Vnorovy (okres Hodonín) , e-mail: [flajzar@flajzar.cz](mailto:flajzar@flajzar.cz), [www.flajzar.cz](http://www.flajzar.cz)**  
tel.: +420 518 628 596, 518 629 255, 518 629 256, 518 324 086, fax: +420 518 324 088, technické dotazy k zařízení zasílejte nejlépe emailem na [technik@flajzar.cz](mailto:technik@flajzar.cz), v krajním případě volejte na : +420 518 324 087 (Po – Pá 8,00 – 16,00).  
Kontakt na vývojáře zařízení (dotazy, náměty, požadavky): [vyvoj@flajzar.cz](mailto:vyvoj@flajzar.cz)

(c)2009 FLAJZAR,s.r.o. Kopírování návodu nebo jeho částí pouze s písemným souhlasem firmy FLAJZAR,s.r.o.

### **vhodné příslušenství naleznete na webu**

**[www.flajzar.cz](http://www.flajzar.cz)**

*doporučujeme např. zálohovaný 12V zdroj, pohybová PIR čidla, sirény, výkonové relé pro spínání spotřebičů , kabely ...*