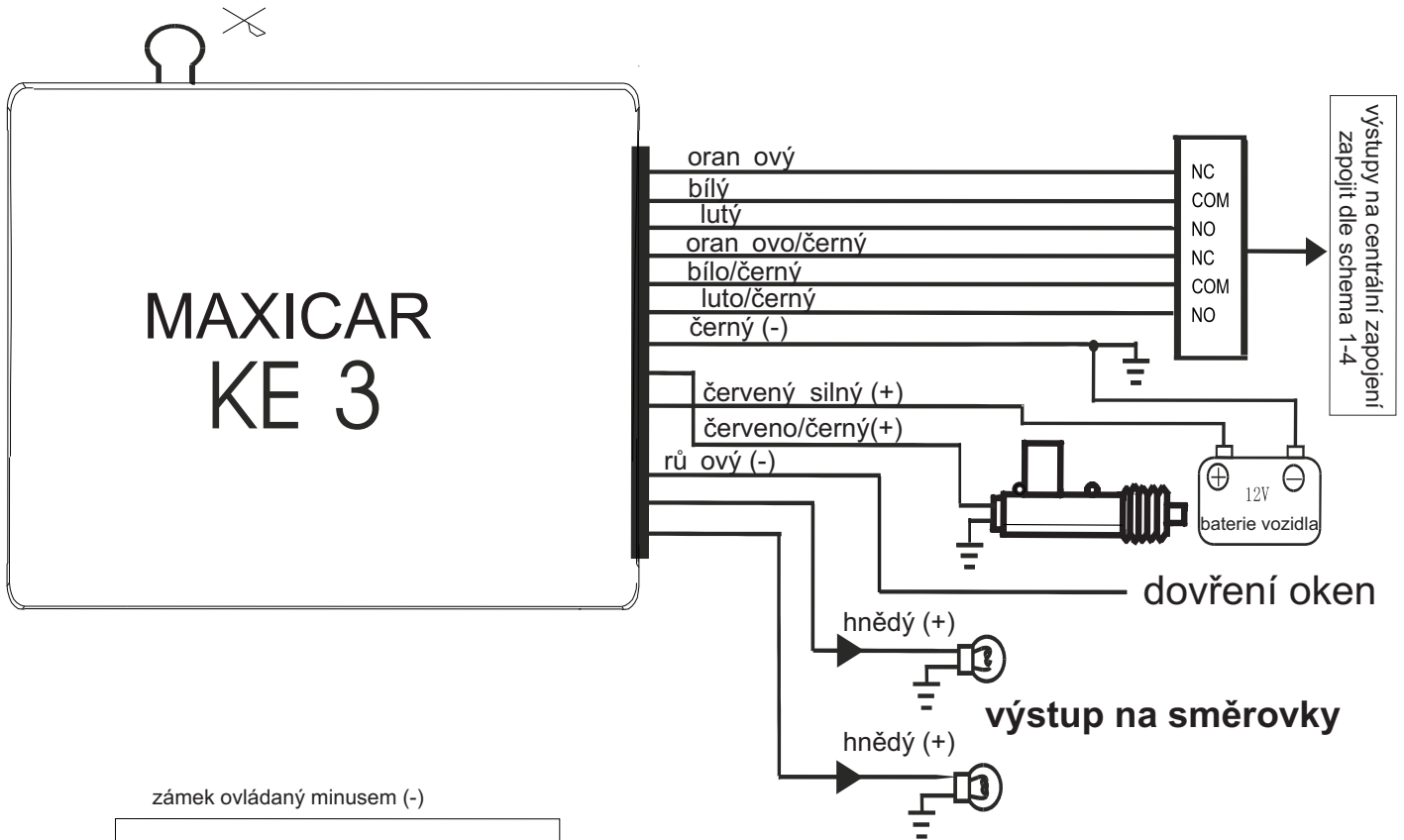
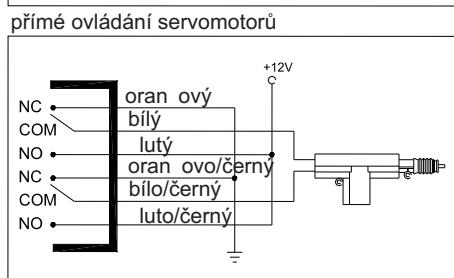
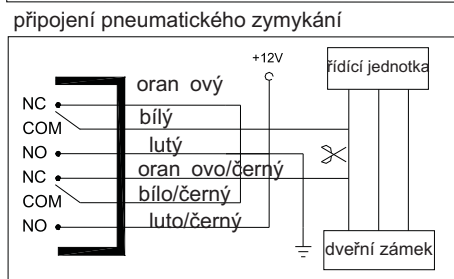
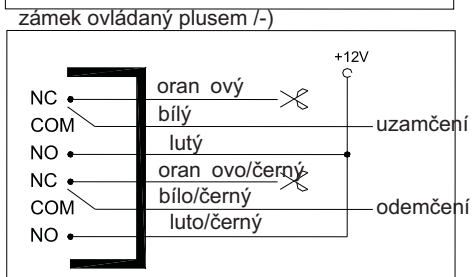
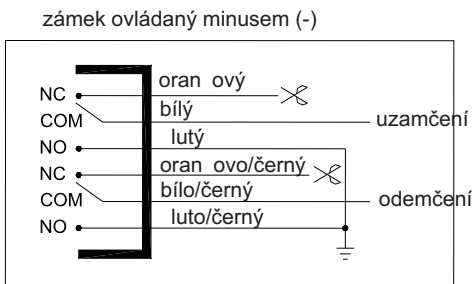


# SCHEMA DÁLKOVÉHO OVLÁDÁNÍ CENTRÁLNÍHO ZAMYKÁNÍ KE 3



Možné připojení ovládání systému zamykání



## ZÁRUČNÍ LIST

TYP ZAŘÍZENÍ ..... KE 3  
Výrobní číslo .....

Tato záruka slouží pouze jako dodatek k právům spotřebitele a tato práva žádným způsobem neomezuje. Jestliže se během záruční lhůty uvedené v bodu 7 projeví na výrobku závada způsobená výrobní konstrukcí, zpracováním nebo materiálem, bude při splnění následujících podmínek vadný výrobek nebo jeho část či díly opraven nebo dle uvá. ení opravu provádějícího servisu vyměněn.

1. Výrobek byl používán pouze pro domácí nebo běžné účely, a to v souladu s příslušným návodem k použití.
2. Výrobek (do záruční opravy se přijímají pouze kompletní zařízení v originálním obalu společně s tímto listem a úplné vyplněním záručního listu a dokladem o koupi), bude neproděné po zjištění závady předán prodejci uvedenému níže a na tomto záručním listě na vlastní riziko a náklady kupujícího.
3. Tato záruka se nevztahuje na poškození způsobená vodou, ohněm, statickou elektřinou, kolísáním napětí v palubní síti pod přípustnou mez, nehodou, nesprávným použitím výrobku, opožděním a mechanickým poškozením, neodborným nastavením nebo opravou, dále poškození způsobená při neodborné instalaci, úpravě, modifikaci nebo používáním nesprávným způsobem neslučitelným s návodem k použití, technickými normami či bezpečnostními předpisy platnými v České republice a také na poškození během přepravy od kupujícího nebo k němu.
4. Jediným a výhradním nárokem kupujícího vyplývajícím z této záruky je oprava (nebo dle uvá. ení prodávajícího výměna) výrobku nebo jeho částí nebo dílů.
5. Tento záruční list se nevztahuje na akumulátorové baterie, na které se vztahuje zákonná záruční lhůta.
6. Kupující, který uplatní právo na záruční opravu, nemá nárok na vydání dílů, které byly vyměněny.
7. Záruční lhůta platná pro všechny výrobky je 24 měsíců při dodržení zásad montáže.

Neúplně vyplněný či dodatečně pozměněný záruční list je neplatný

Razítko a podpis prodejce:

Datum prodeje: