

RC 102 A

Modul RC 102A je doplnkom centrálného zamykania, ktorý umožňuje uzamykanie a odomykanie auta pomocou diaľkového ovládača sprevádzané signalizáciou svetiel a otvorenie kufra

Kompletná sada obsahuje:

1. inštalačná kabeláž
2. riadiaca jednotka (RJ)
3. 2 x diaľkový ovládač

Technické údaje:

Napájanie	-	DC 10 ~ 16V
Pracovná teplota	-	od - 40°C do +80°C
Max. zaťažovací prúd	-	20 A
Vzdialenosť dosahu DO	-	max. 50 m

Diaľkový ovládač

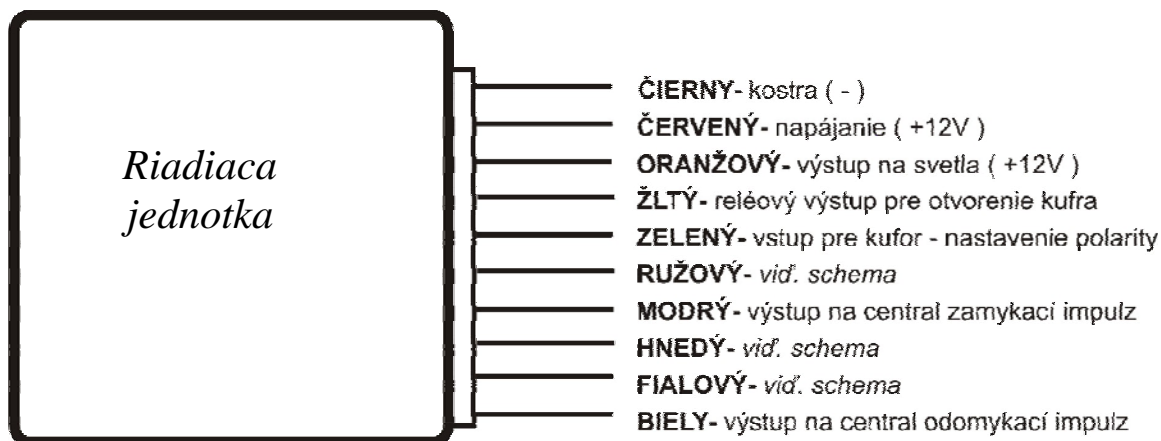
	Krátke stlačenie	Dlhé stlačenie (5 sec.)
Tlačidlo 1	Uzamknutie auta	Otvorenie kufra
Tlačidlo 2	Otvorenie auta	_____

TLAČIDLO č.1 →

TLAČIDLO č.2 →



Zapojenie vodičov:

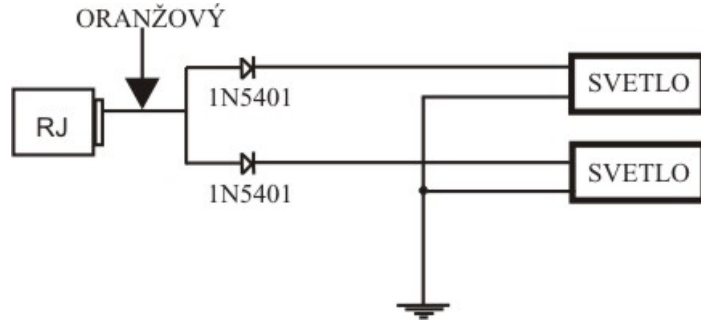


Poznámka:

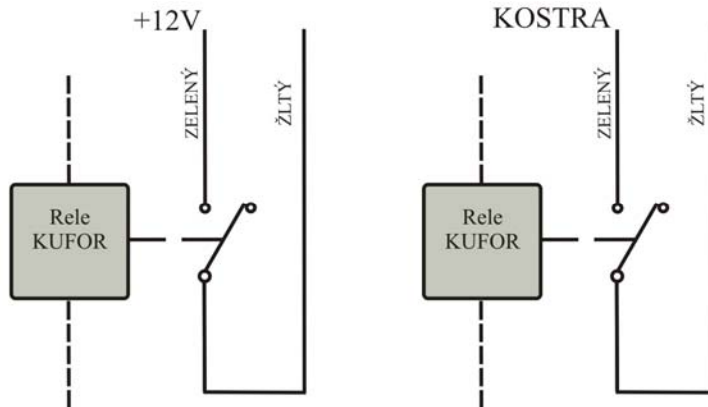
1. Ak na **vodič zelenej farby** (reléový vstup pre kufor) privedieme +12V, tak na vodiči žltej farby (reléový výstup pre kufor) sa bude objavovať +12V impulz pre otvorenie kufra. V prípade, že na vodič zelenej farby bude privedená kostra (-), tak na vodiči žltej farby sa bude objavovať (-) impulz pre otvorenie kufra.
2. Ak na **vodič hnedej farby** privedieme +12V, tak impulzy (zamykací a odomykací) pre centrálné zamykanie budú +12V (pozitívne centrálné zamykanie) V prípade, že na vodič hnedej farby privedieme kostru (-), tak impulzy pre centrálné zamykanie budú (-) (negatívne centrálné zamykanie). **Vodiče fialový a ružový nezapájame v tomto prípade**

3.

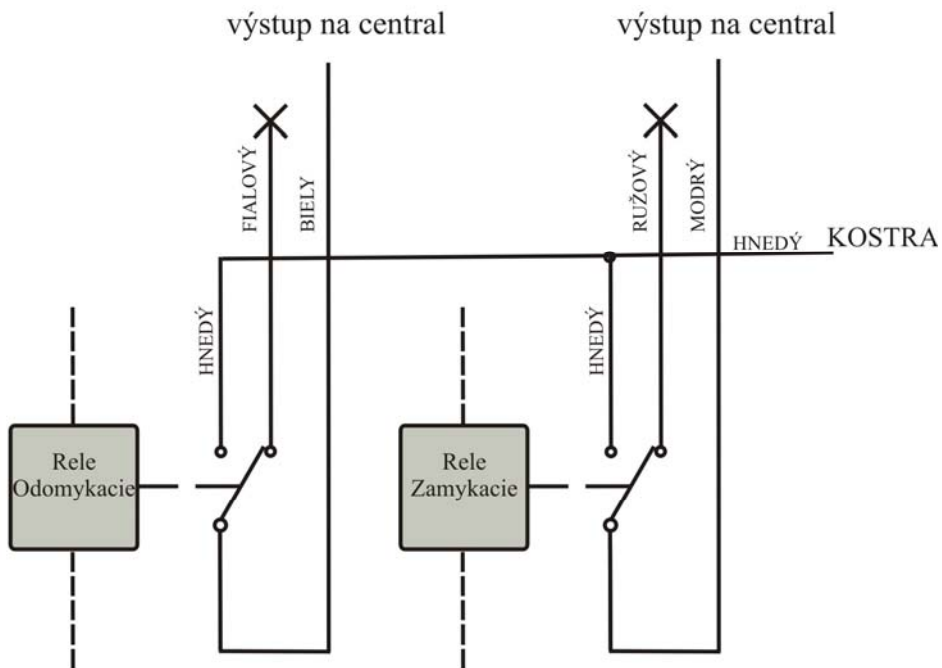
Zapojenie svetiel



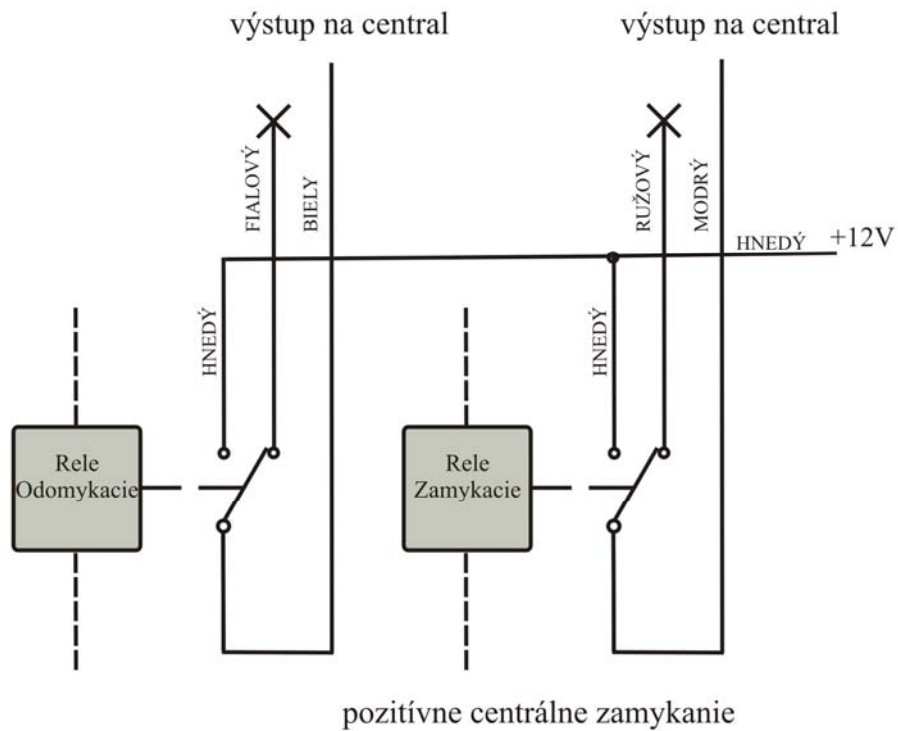
Zapojenie kufra:



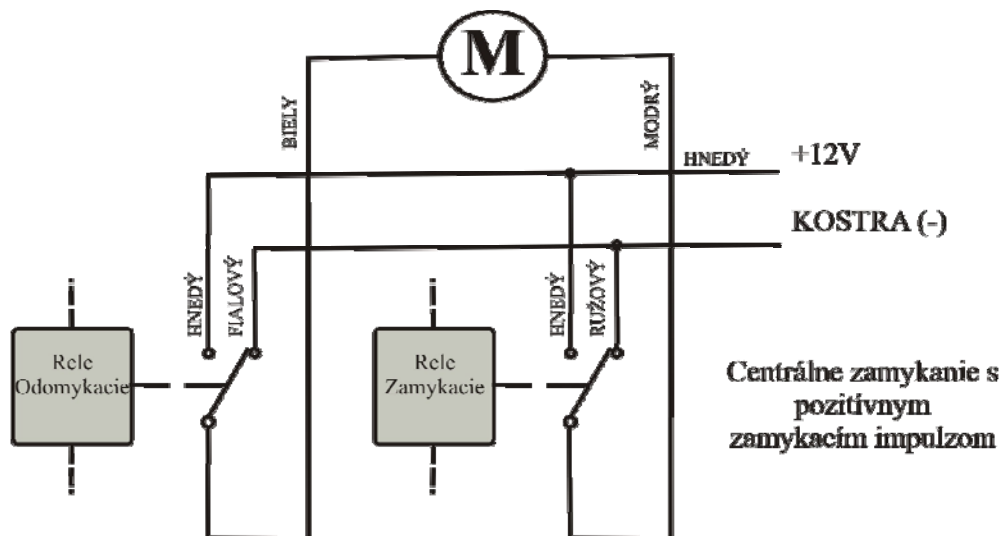
Zapojenie relé pre centrálnе zamykanie



negatívne centrálnе zamykanie



Zapojenie RJ priamo na servomotory pre centrálnе zamykanie



Poznámka:

V prípade zapojenia RJ priamo na servomotor pripojíme vodič hnedej farby na trvalých +12V a vodiče ružový a fialový na trvalú kostru (v kludovom stave je na svorkách servomotorčeka kostra)